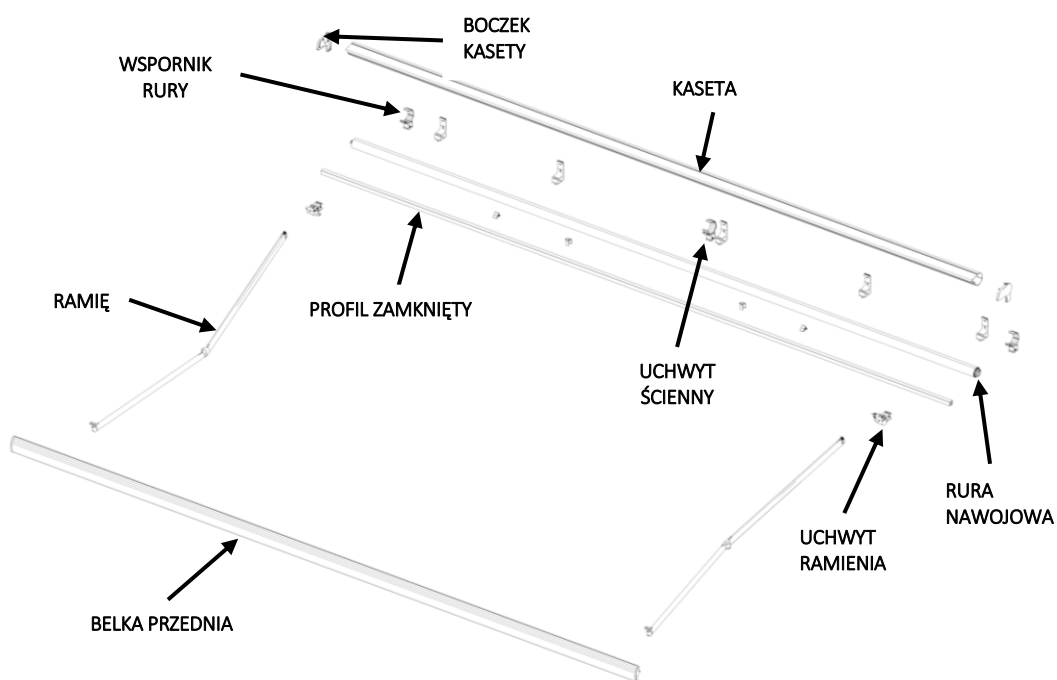

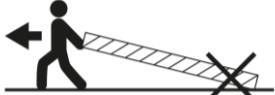



INSTRUKCJA MONTAŻU MARKIZY PALLADIO



Nieprzestrzeganie informacji zawartych w instrukcji skutkuje utratą gwarancji oraz może stworzyć zagrożenie dla życia i zdrowia użytkowników!!!


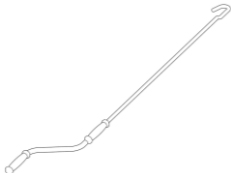

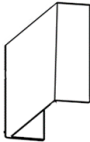

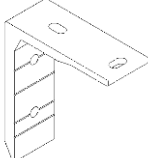


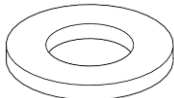
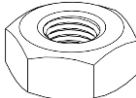



TRANSPORT I SKŁADOWANIE

		
<p>Wyrób transportuj zawsze poziomo, nie kładź nic na wyrobie.</p>	<p>Wyrób przenoś zawsze poziomo.</p>	<p>Wyrób kładź zawsze tą stroną do góry.</p>

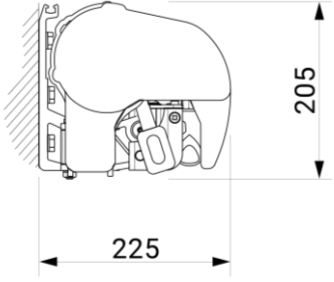
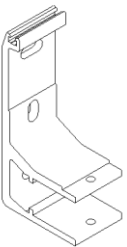
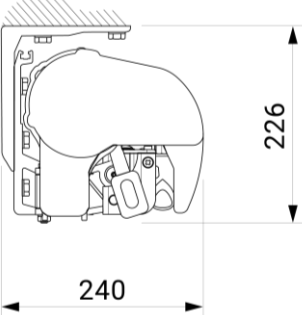
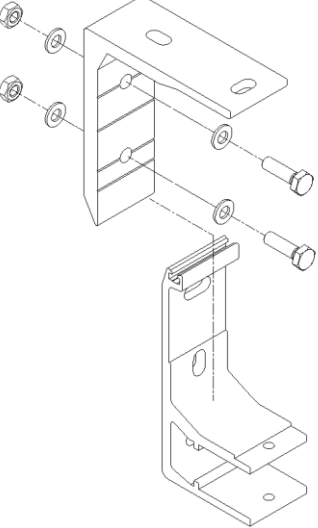
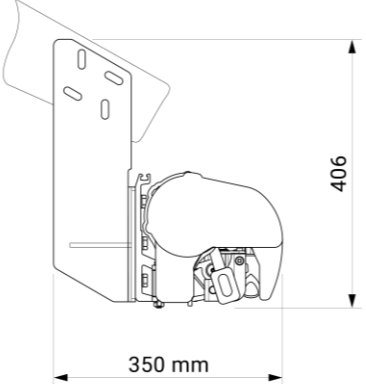
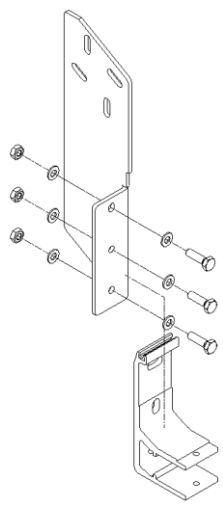
NARZĘDZIA NIEZBĘDNE DO PRZEPROWADZENIA MONTAŻU

 <p>Ołówek</p>	 <p>Miara</p>	 <p>Wiertarka</p>	 <p>Wiertło</p>
 <p>Poziomica</p>	 <p>Młotek</p>	 <p>20, 17, 14, 10</p>	 <p>6 mm, 3mm, 2,5 mm</p>
 <p>Śrubokręt krzyżakowy</p>	 <p>Sznurek</p>	 <p>Kotwy dobrane do podłoża</p>	

ELEMENTY ZNAJDUJĄCE SIĘ W OPAKOWANIU

 <p>Markiza</p>	 <p>Korba</p>	 <p>Kapturki</p>	 <p>Zaślepki uchwytów</p>
 <p>Uchwyty ściennie</p>	 <p>Uchwyty sufitowy (opcja)</p>	 <p>Uchwyty krokwiowy (opcja)</p>	
 <p>Śruby (1szt. na każdy uchwyt ścienny)</p>	 <p>Podkładki</p>	 <p>Nakrętki</p>	
 <p>Pilot (opcja)</p>	 <p>Czujnik wstrząsowy (opcja)</p>	 <p>Czujnik wiatrowo słoneczny (opcja)</p>	

MONTAŻ UCHWYTÓW

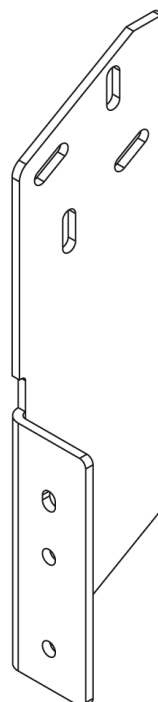
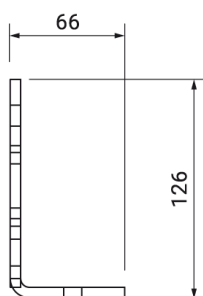
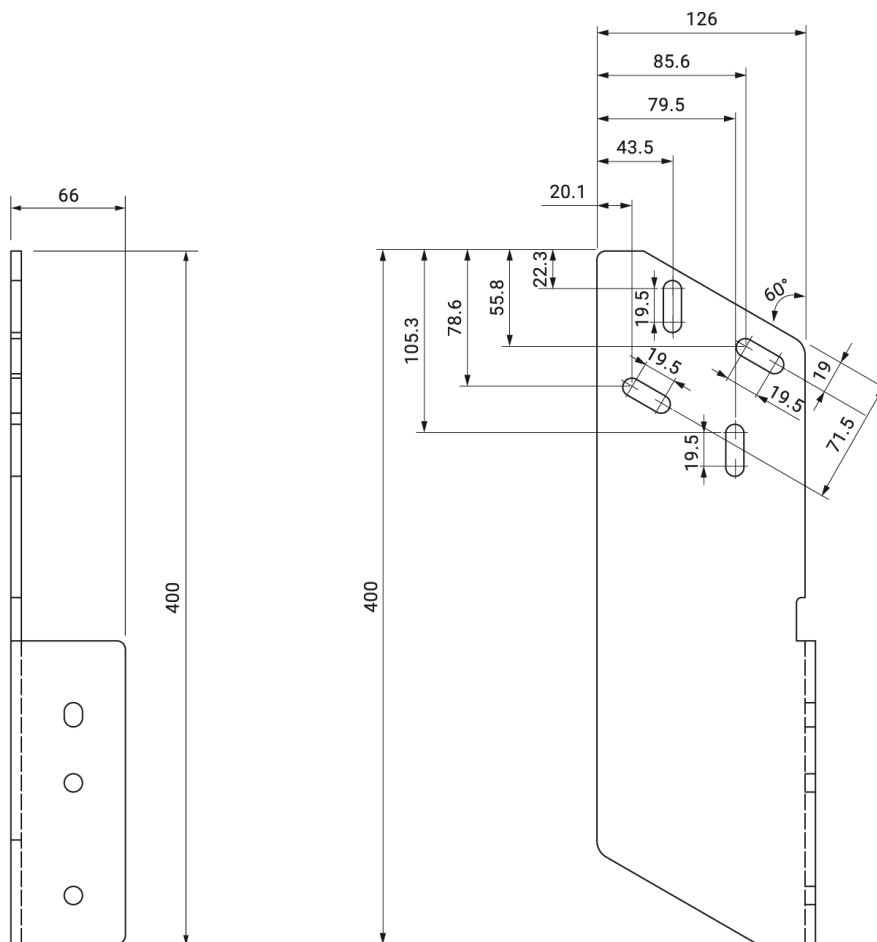
Ściennych	Sufitowych	Krokwiowych
 <p>205</p> <p>225</p> <p>montaż do ściany</p> 	 <p>226</p> <p>240</p> <p>montaż do sufitu</p> 	 <p>406</p> <p>350 mm</p> <p>montaż do krokwi dachowej</p> 

PODŁOŻA





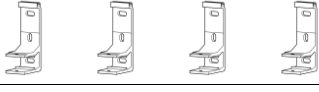



Producent dopuszcza montaż wyrobu w następujących rodzajach podłoża (warstwa nośna muru):

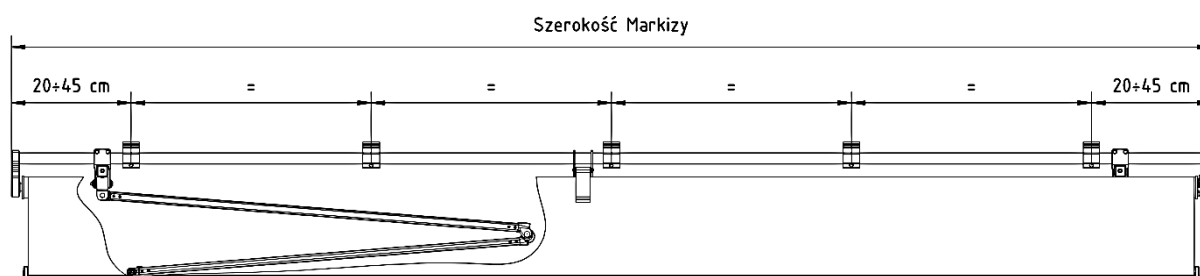
- beton niezbrojony lub zbrojony klasy min. C20/25 niezarysowany,
- beton jw. z warstwą izolacji termicznej do 25 cm grubości,
- mur min. 24 cm z cegły pełnej Mz format NF o wytrzymałości min. 20 MPa i gęstości $>1,8 \text{ kg/dm}^3$ na zaprawie M2,5 do M9,
- mur min. 24 cm z bloczków silikatowych o wytrzymałości min. 10 MPa i gęstości $>2 \text{ kg/dm}^3$ na zaprawie M2,5 do M9
- mur min. 17,5 cm z bloczków silikatowych otworowanych o wytrzymałości min. 20 MPa i gęstości $>1,4 \text{ kg/dm}^3$ na zaprawie M2,5 do M9
- belki drewniane (ścienne/stropowe) klasy min. C24 bez spękań przy grubości min. 100 mm
- krokwie drewniane klasy min. C24 bez spękań przy grubości min. 70 mm
- mury z bloczków silikatowych (pełne lub drążone) z warstwą izolacji termicznej – wymagana konsultacja z uprawnionym projektantem,
- mury z cegły pełnej z warstwą izolacji termicznej – wymagana konsultacja z uprawnionym projektantem,
- mur z pustaków ceramicznych szczelinowych bez docieplenia lub z warstwą izolacji termicznej – wymagana konsultacja z uprawnionym projektantem
- bloczki z betonu komórkowego – podłoże niezalecane.

UCHWYT KROKWIOWY WYMIAROWANIE



SPRAWDŹ ILOŚĆ UCHWYTÓW!!!


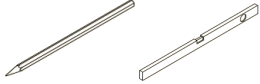

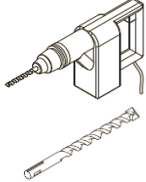
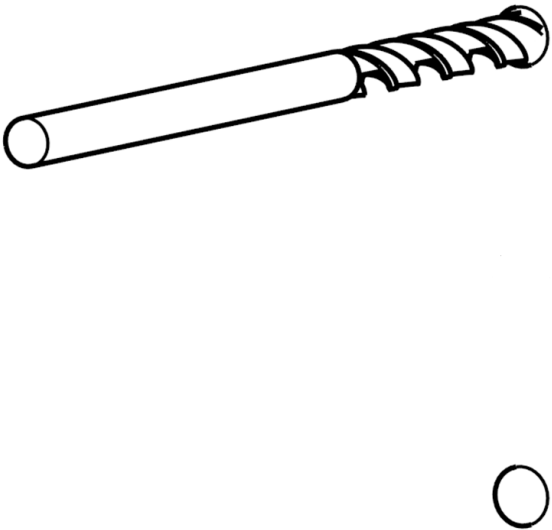
SZEROKOŚĆ MARKIZY	ILOŚĆ UCHWYTÓW ŚCIENNYCH	ILOŚĆ OSÓB
$L \leq 3,5\text{m}$		
$3,51\text{m} \leq L \leq 4,7\text{m}$		
$4,71\text{m} \leq L \leq 5,9\text{m}$		
$L > 5,91\text{m}$		

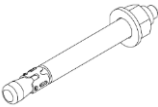
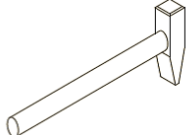
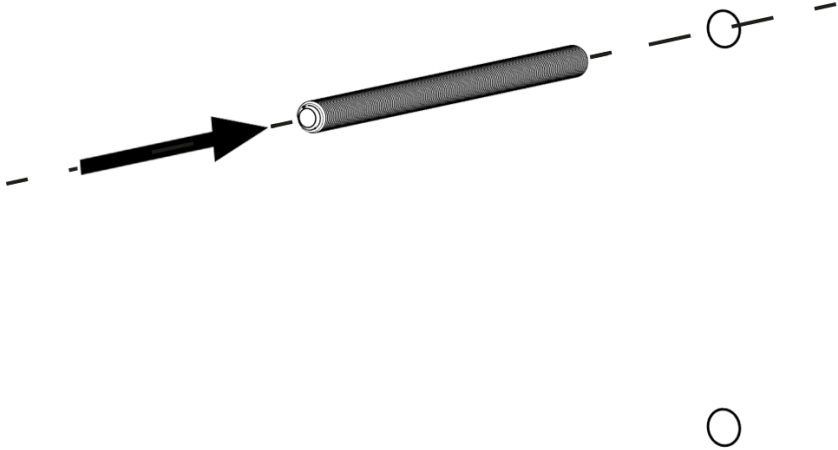

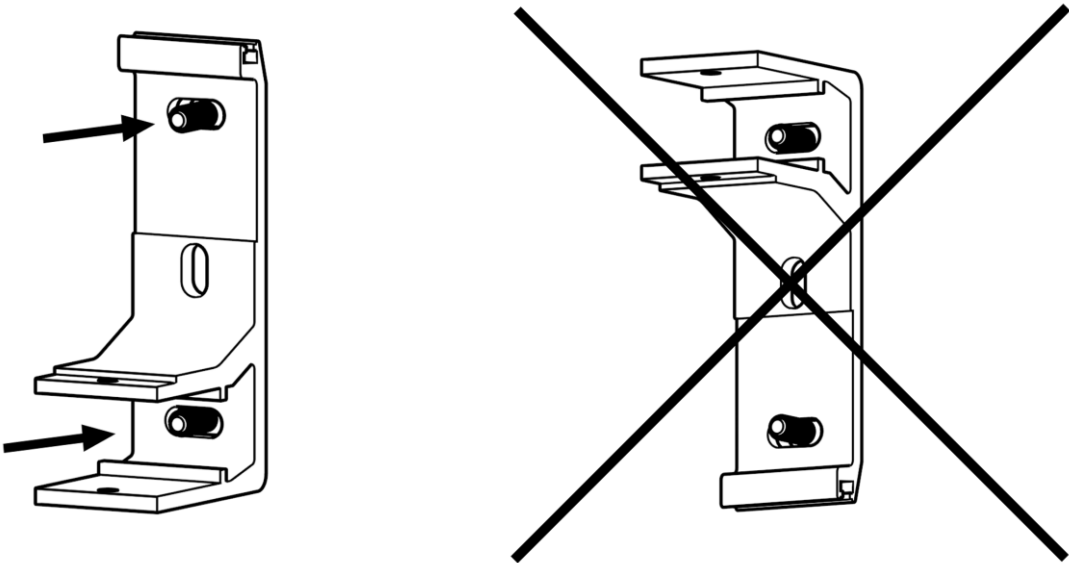


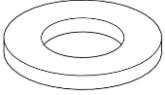
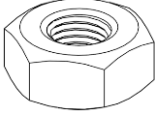

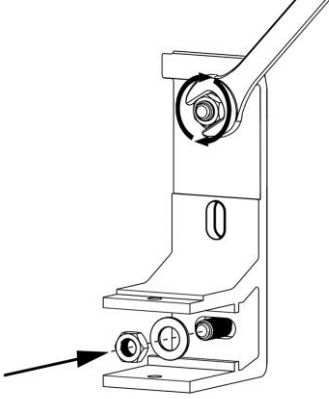

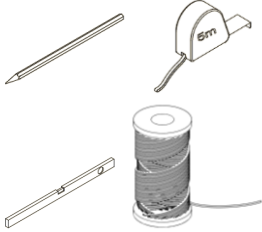
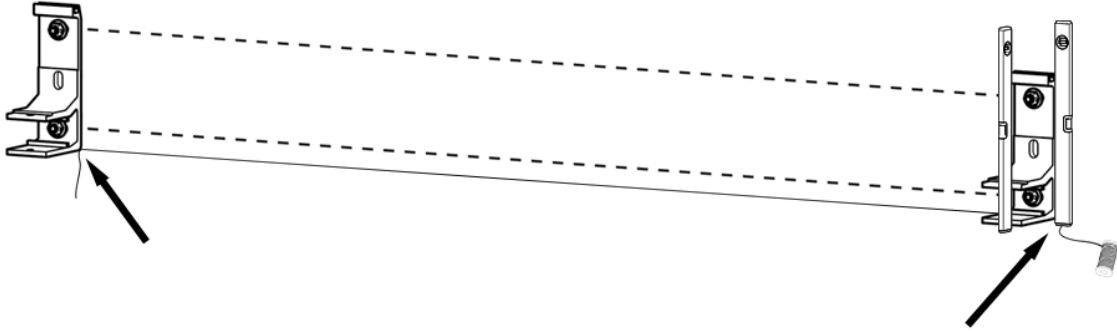
Nie zdejmuj taśm zabezpieczających ramiona!!!


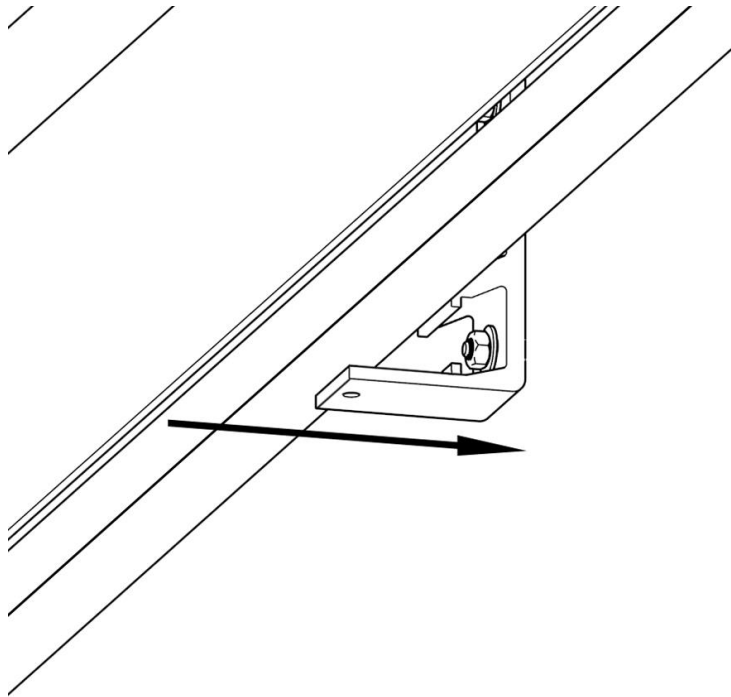
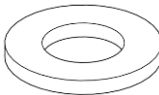
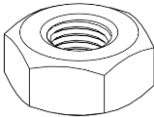


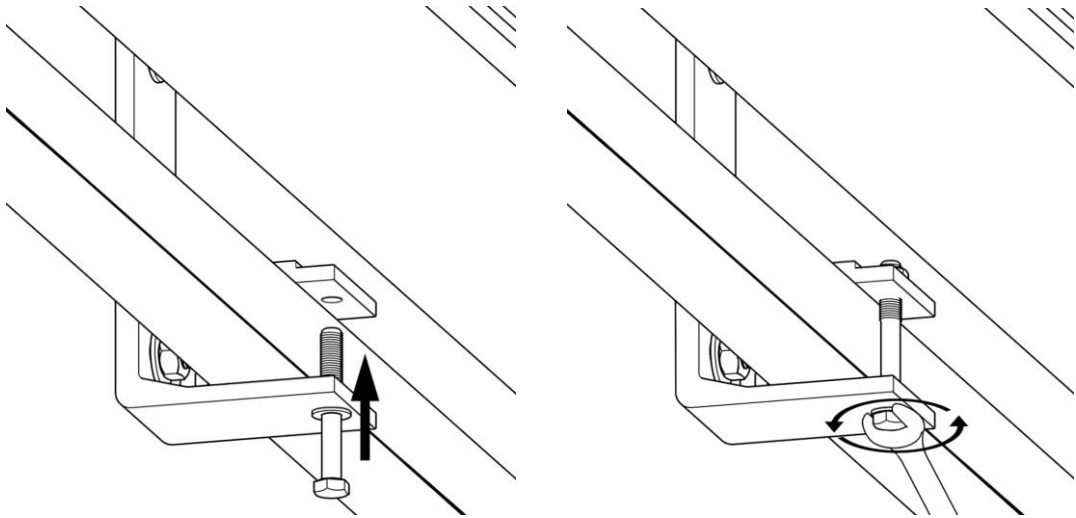
MARKIZA TARASOWA PALLADIO	
Wysięg:	1,6 m; 2,1 m; 2,6 m; 3,1 m; 3,6 m
Szerokość minimalna	Wysięg + 0,5 m ¹
Szerokość maksymalna	7 m ¹
Kąt pochyłu	5° - 50°
Długości korby	1,5 m; 1,8 m; 2,2 m
Napęd automatyczny	Silnik z krańcówkami mechanicznymi, sterowany przełącznikiem lub pilotem.
Kolor konstrukcji	Biały, beż, brąz, grafit strukturalny, srebrny.
Tkanina	Zgodna z zamówieniem
Falbana	Wysokość 21 (± 0,5cm), kształt wg wzornika.
Uchwyty montażowe	Ścienne, sufitowe, dachowe.


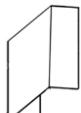
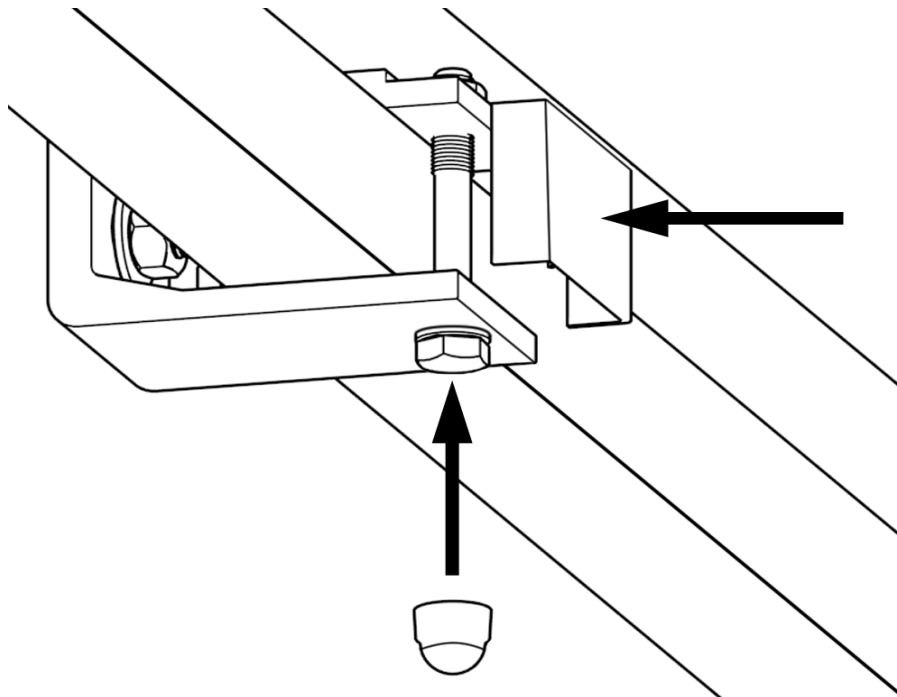



¹Tolerancja wymiarów szerokości markizy wynosi ± 2cm

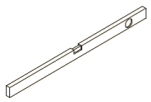
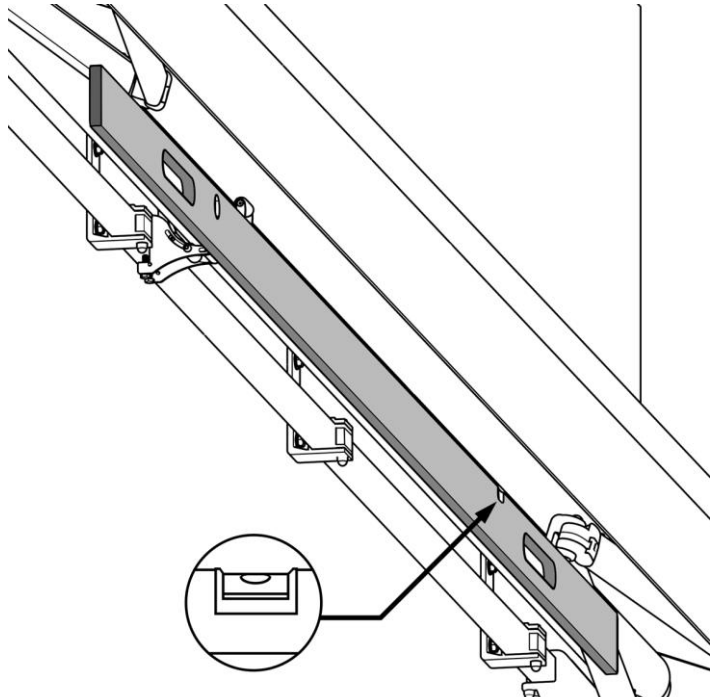

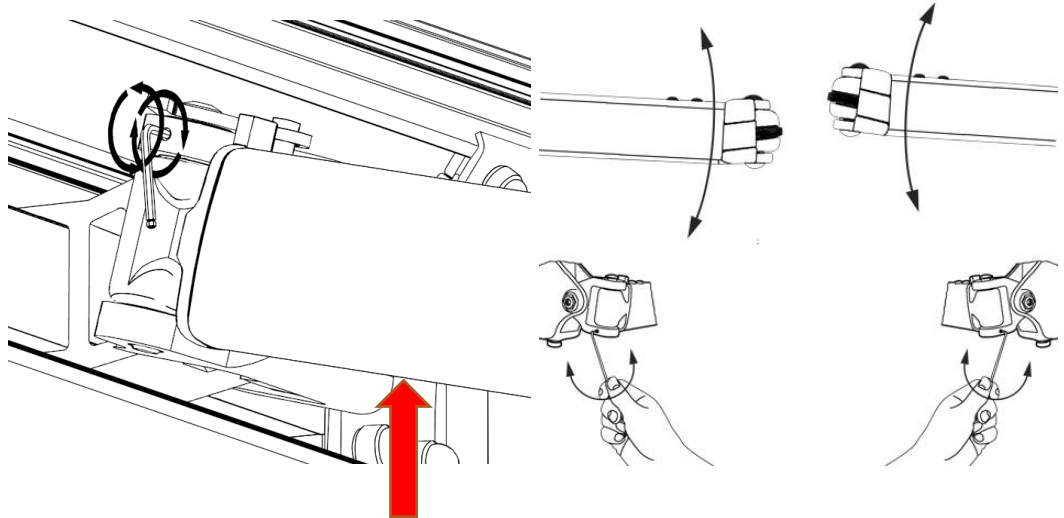
<p>1</p>		
		
<p>2</p>	<p>Wiertło dobrać do podłoża i rodzaju kotwy.</p>	
		

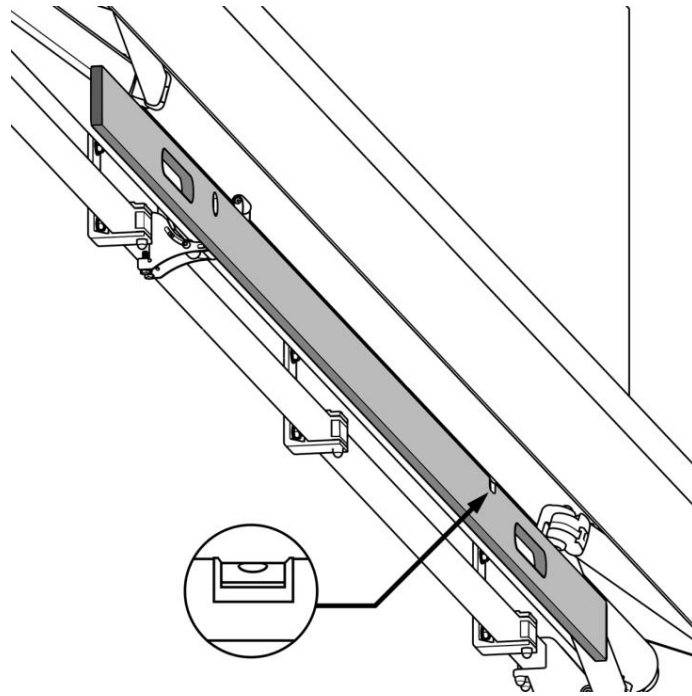
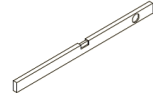
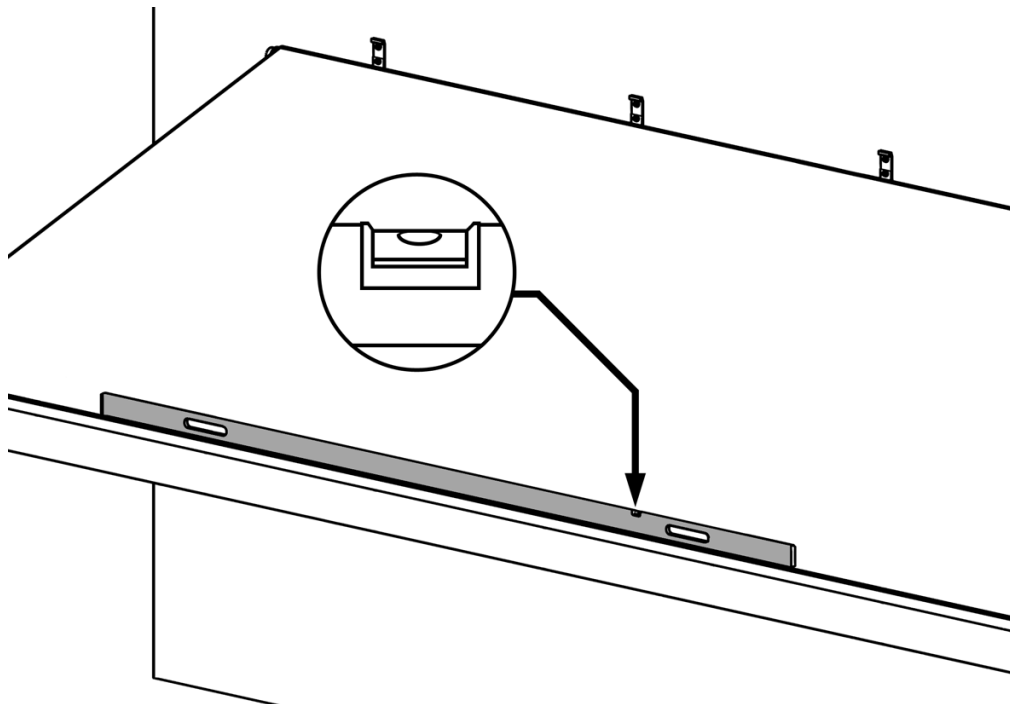
3	2x 	
		
4	Zwróć uwagę na ułożenie uchwytu!!!	
		

5	<p>2 x  2 x </p> <p>Moment dokręcania zgodny z aprobatą techniczną kotwy.</p>	
		
6	<p></p> <p>Kolejne uchwyty montować zgodnie z pkt. od 2 do 5. Zwrócić szczególną uwagę, aby montowane uchwyty były wypoziomowane we wszystkich trzech płaszczyznach oraz w równej odległości od ściany.</p>	
		

<p>7</p>		
		
<p>8</p>	<p>1 x  1 x  1 x </p>	
		

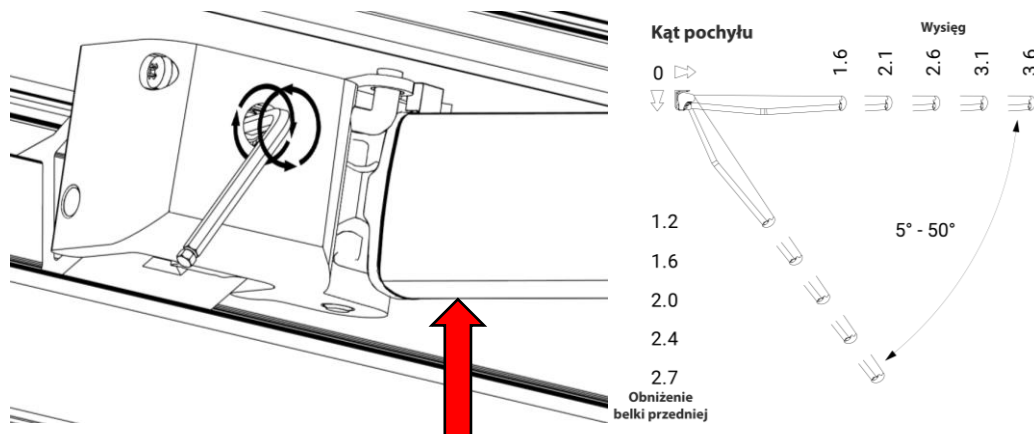
<p>9</p>	<p>1 x  1 x </p>	
		
<p>10</p>	<p>Przerwij taśmy zabezpieczające ramiona i lekko otwórz markizę</p>	 lub 
		

<p>11</p>		
		
<p>12</p>	<p>PODPIERAJ REGULOWANE RAMIĘ!!! Nie używaj nadmiernej siły.</p>	
		

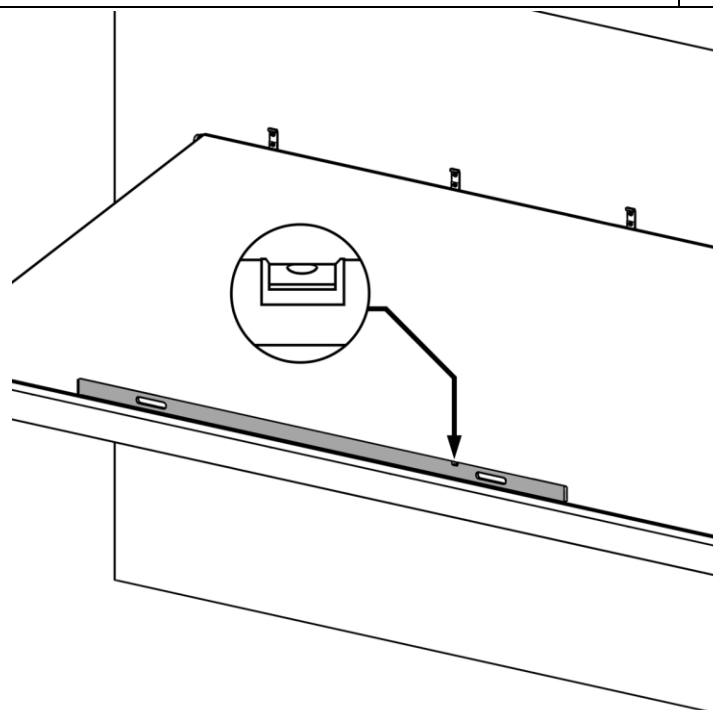
13**14****OTWÓRZ MARKIZĘ**

15

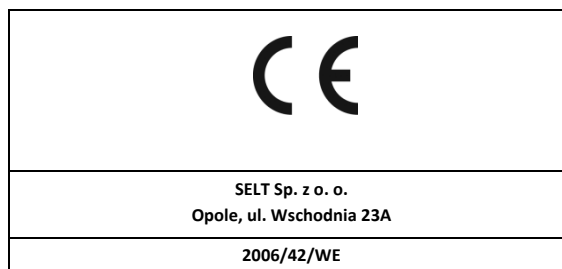
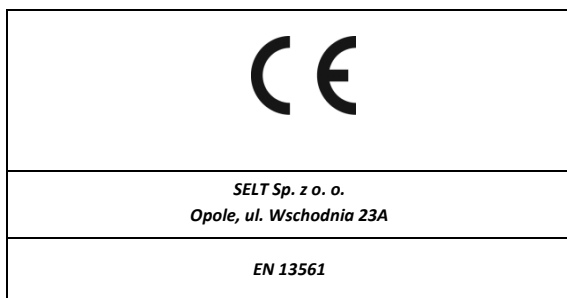
PODPIERAJ REGULOWANE RAMIĘ!
Nie używaj nadmiernej siły.



16



Oznakowanie na wyrobie:



Oznakowanie na dokumentach towarzyszących:

CE			
SELT Sp. z o. o. Opole, ul. Wschodnia 23A POLAND 07			
EN 13561 Markiza z ramionami składanymi uruchamiana ręcznie albo za pomocą silnika elektrycznego, do zastosowania na zewnątrz budynku i w obiektach budowlanych. PALLADIO.700x160-210-260-310-360			
DWU 05/M/2018			
Zasadnicze charakterystyki			Właściwości użytkowe
Odporność na obciążenie wiatrem			Klasa* (ciśnienie)
Szerokość [cm]	Wysięg [cm]	Ilość ramion	
do 700	do 260	2 lub 3	2 (84 Pa)
do 590	310 lub 360	2	1 (48 Pa)
ponad 590 do 700	310	3	2 (84 Pa)
ponad 590 do 700	360	2	0 (<48 Pa)
ponad 650 do 700	360	3	1 (48 Pa)
Całkowity współczynnik przenikania energii słonecznej g_{tot}			0,01-0,90**
Zharmonizowana specyfikacja techniczna			
EN 13561:2015			

